

# MANUAL DE UTILIZARE ȘI ÎNTREȚINERE

Instrucțiuni originale | Revizia 03 | 30/07/2024

www.detoolz.ro

## MAȘINI ȘI ACCESORII PENTRU TĂIAT PLĂCI CERAMICE

IMPORTATOR: GOLDEN FISH SRL | FABRICAT ÎN PRC, EMAIL: service@micul-fermier.ro; contact@micul-fermier.ro

**DETOOLZ**  
SMART WORK



DZ-C225



DZ-C226



DZ-C227



DZ-C228



DZ-C229



DZ-C230



DZ-C231



DZ-C232



MANUAL DE UTILIZARE SI INTRETINERE

MANUAL DE UTILIZARE SI INTRETINERE

RO

### INSTRUCȚIUNI ORIGINALE

CITITI CU ATENȚIE PREZENTELE INSTRUCȚIUNI DE FUNCȚIONARE ÎNAINTE DE PRIMA PUNERE ÎN FUNCȚIUNE A HIDROFORULUI ȘI RESPECTATI OBLIGATORIU INSTRUCȚIUNILE DE SIGURANȚA! NERESPECTAREA INDICAȚIILOR DIN PREZENTUL MANUAL SCUTEȘTE PRODUCATORUL DE ORICE RĂSPUNDERE ȘI DUCĂ LA PIERDEREA GARANȚIEI! PASTRATI ACEST MANUAL PENTRU REFERINȚE ULTERIOARE.

2024 Toate drepturile rezervate



- PAGINĂ INTENȚIONAT GOALĂ -

# MANUAL UTILIZARE ȘI ÎNTREȚINERE

Instrucțiuni originale | Revizia 03 | 30/07/2024

www.detoolz.ro

## DETOOLZ SMART WORK

MAȘINĂ PRO DE TĂIAT PLĂCI CERAMICE CU MASĂ DE LUCRU

▶ **DZ-C225** ▶ **LUNGIME TĂIERE: 600mm**



MANUAL UTILIZARE SI INTRETINERE

### ▶ CARACTERISTICI TEHNICE:

- UTILIZAREA CU MASĂ DE LUCRU ÎN SCOPUL TĂIERII PROFESIONALE A PLĂCILOR CERAMICE
- LUNGIME MAXIMĂ DE LUCRU - 600mm
- ADÂNCIME MAXIMĂ DE TĂIERE- 14MM
- OPRITORI LATERALE CU GRADAJ MILIMETRIC
- MASĂ DE LUCRU PENTRU POZIȚIE CONFORTABILĂ
- BAZĂ PREVĂZUTĂ CU CAUCIUC ANTIDERAPANT CARE ASIGURĂ PROTECȚIE ÎMPOTRIVA DETERIORĂRII PLĂCILOR
- UȘOR DE LUCRAT, FIXARE RAPIDĂ ȘI TĂIERE PRECISĂ
- MÂNER DE ACȚIONARE DIN CAUCIUC ERGONOMIC
- ROLE TĂIETOARE INTEGRATE CU RULMENȚI
- LAME DE TĂIERE COMPATIBILE: YG6X, 22 x 6 x 6mm
- GREUTATE NETĂ/BRUTĂ - 18/17Kg
- DIMENSIUNI - 85 x 42 x 31cm

RO



CITITI CU ATENȚIE PREZENTELE INSTRUCȚIUNI  
PASTRATI ACESTE INSTRUCȚIUNI PENTRU REFERINTE ULTERIOARE.

2024 Toate drepturile rezervate

## INSTRUCȚIUNI DE SIGURANȚĂ

Citiți cu atenție prezentul manual pentru a vă informa privind tipurile de lucruri permise și limitările mașinii de tăiere, precum și riscurile potențiale specifice legate de acesta.

Mențineți spațiul zonei de lucru curat. NU lăsați unelte sau bucăți de ceramică pe dispozitiv în timpul funcționării.

Asigurați-vă că zona de lucru este bine iluminată pentru a vedea marcajele de tăiere.



### ATENȚIE

**Utilizați întotdeauna ochelari de protecție. Ochelarii de zi cu zi NU au lentile rezistente la impact - nu sunt ochelari de siguranță și nu vor oferi protecția necesară.**

Persoanele care trec sau staționează în zona de lucru trebuie să poarte ochelari de protecție și să rămână în siguranță la distanță. Nu lăsați persoane neinstruite să folosească dispozitivul. Nu forțați mașina de tăiere să facă o lucrare pentru care nu a fost proiectată. Nu o folosiți pentru un scop care nu este în destinație.

Folosiți cleme sau menghine pentru a fixa plăcile ceramice - aceasta vă eliberează ambele mâini pentru a opera mașina de tăiere în siguranță.



### ATENȚIE

**Nu folosiți mașina de tăiere când sunteți obosit. Nu vă grăbiți când realizați tăierea.**

Urmați instrucțiunile pentru lubrifierea ghidajului și schimbarea lamele uzate ori de câte ori se impune.

Ori de câte ori folosiți mașina de tăiere trebuie să purtați o mască de praf. Operația de tăiere produce praf ceramic foarte fin care poate afecta sănătatea operatorului. Pentru a vă reduce expunerea la praf, lucrați într-o zonă bine ventilată și folosiți măști de praf care sunt special concepute pentru a filtra particulele microscopice.



### PERICOL

**Ține mâinile departe de zona de tăiere.**

Țineți mâinile departe de zona de tăiere sau de roți. Nu atingeți zona de lucru sau în jurul sau deasupra roții în timp ce roata se rotește. Nu încercați să îndepărtați materialul tăiat atunci când roata se mișcă.

## INSTRUCȚIUNI DE OPERARE

1. Verificați plăcile ceramice pe care doriți să le folosiți și măsurați dacă sunt sub dimensiunea maximă permisă.
2. Marcați cu un creion pe suprafața finisată a plăcii ceramice câte o linie la ambele capete, pentru a vedea punctul de pornire și sfârșit al tăieturii.
3. Glisați pârghia tăietorului astfel încât rola tăietoare să fie aproape de capătul cursei.
4. Introduceți placa ceramică în tăietor cu partea strălucitoare orientată în sus. Asigurați-vă că marcajele pe care le-ați trasat sunt în dreptul creștăturii mediane și că placa este blocată.
5. Pentru tăierea plăcilor în unghi folosiți ghidajul de tăiere prevăzut cu riglă și raportor. Fixați de asemenea și picioarele antialunecare.
6. Deplasați maneta astfel încât rola tăietoare prevăzută cu rulmenți să se afle la capătul marcajului trasat, pe marginea plăcii. Împingeți în jos și deplasați maneta pe toată lungimea plăcii cu presiune constantă. Mișcarea trebuie să fie fluidă, dintr-o singură manevră.



7. La capătul cursei, împingeți maneta în jos pentru a aplica presiune pe ambele laturi ale tăieturii făcute. Acesta este acum cel mai slab punct al plăcii ceramice și se va rupe ușor după incizia făcută.



- 8.** La final se recomandă șlefuirea marginilor cu smirghel.

## ÎNTREȚINERE

Se recomanda ungerea cu ulei a ghidajului central. Utilizarea uleiului va provoca eventualele aglomerări și lipirea părților mobile, deoarece uleiul se combină cu murdăria și praful de ceramică - folosiți o cârpă moale uscată pentru a curăța ghidajul după fiecare utilizare. Utilizați întotdeauna o cârpă curată când curățați. Nu folosiți niciodată lichid de frână, benzină, produse pe bază de petrol sau orice solvenți pentru a curăța dispozitivul.

Apariția în timp a uzurii ghidajului central este normală și se recomandă a fi distribuită uniform prin rotirea ocazională a fiecărei tije cromate.

Singura piesă care are nevoie în mod curent de înlocuire este capul de montare a lamelor din carburi.

Folosiți numai piese de schimb originale. Utilizarea oricărei alte piese poate crea un pericol sau poate provoca deteriorarea produsului.

# MANUAL UTILIZARE ȘI ÎNTREȚINERE

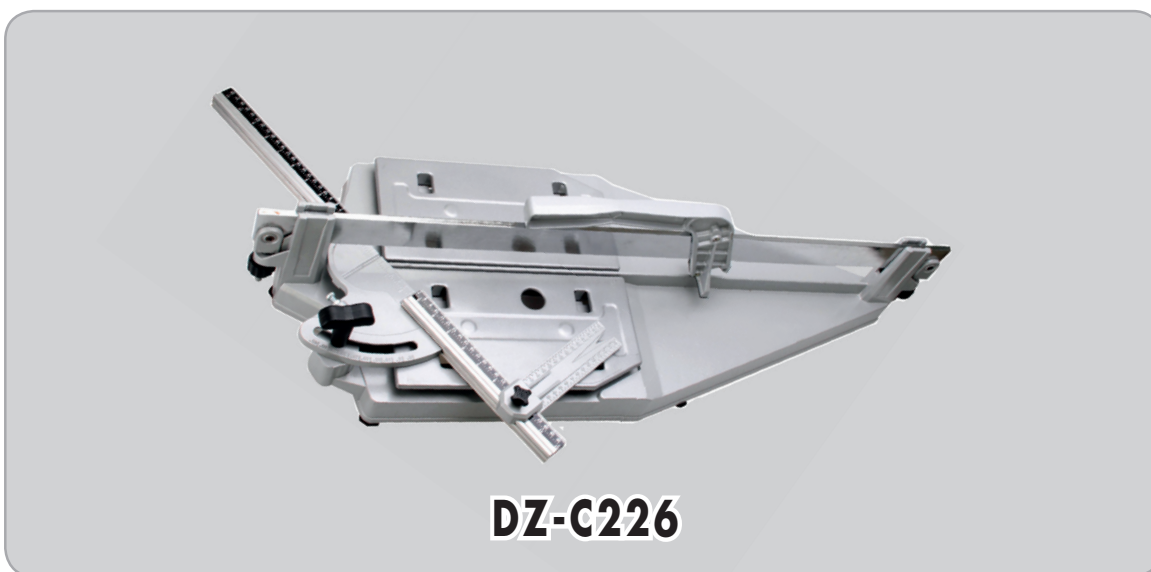
Instructiuni originale | Revizia 03 | 30/07/2024

www.detoolz.ro

## DETOOLZ SMART WORK

MAȘINĂ PRO DE TĂIAT PLĂCI CERAMICE ÎN UNGHI ȘI PARALEL

▶ **DZ-C226** ▶ **LUNGIME TĂIERE: 630mm**



MANUAL UTILIZARE SI INTRETINERE

### ▶ **CARACTERISTICI TEHNICE:**

- RECOMANDATĂ PENTRU TĂIERI PARALELE ȘI ÎN UNGHI
- LUNGIME MAXIMĂ DE LUCRU - 630mm
- ADÂNCIME MAXIMĂ DE TĂIERE- 14MM
- TĂIERI UNGHIULARE DE LA 0 la 45 GRADE
- APLICĂ PRESIUNE PE FIECARE PARTE A TĂIETURII, IAR PLACA SE RUPE DE-A LUNGUL LINIEI DORITE
- UȘOR DE LUCRAT, FIXARE RAPIDĂ ȘI TĂIERE PRECISĂ
- MÂNER CU BARE DE OȚEL
- LAME DE TĂIERE COMPATIBILE: YG6X,  $\Phi 12.6 \times \Phi 3 \times 3\text{MM}$
- GREUTATE NETĂ/BRUTĂ - 21/17,2Kg
- DIMENSIUNI - 94 x 37 x 42cm

RO



CITITI CU ATENȚIE PREZENTELE INSTRUCȚIUNI  
PASTRATI ACESTE INSTRUCȚIUNI PENTRU REFERINTE ULTERIOARE.

2024 Toate drepturile rezervate

## INSTRUCȚIUNI DE SIGURANȚĂ

Citiți cu atenție prezentul manual pentru a vă informa privind tipurile de lucruri permise și limitările mașinii de tăiere, precum și riscurile potențiale specifice legate de acesta.

Mențineți spațiul zonei de lucru curat. NU lăsați unelte sau bucăți de ceramică pe dispozitiv în timpul funcționării.

Asigurați-vă că zona de lucru este bine iluminată pentru a vedea marcajele de tăiere.



### ATENȚIE

**Utilizați întotdeauna ochelari de protecție. Ochelarii de zi cu zi NU au lentile rezistente la impact - nu sunt ochelari de siguranță și nu vor oferi protecția necesară.**

Persoanele care trec sau staționează în zona de lucru trebuie să poarte ochelari de protecție și să rămână în siguranță la distanță. Nu lăsați persoane neinstruite să folosească dispozitivul. Nu forțați mașina de tăiere să facă o lucrare pentru care nu a fost proiectată. Nu o folosiți pentru un scop care nu este în scopul său destinat.

Folosiți cleme sau menghine pentru a fixarea plăcilor ceramice - aceasta vă eliberează ambele mâini pentru a opera mașina de tăiere în siguranță.



### ATENȚIE

**Nu folosiți mașina de tăiere când sunteți obosit. Nu vă grăbiți când realizați tăierea.**

Urmați instrucțiunile pentru lubrifierea ghidajului și schimbarea lamele uzate ori de câte ori se impune.

Ori de câte ori folosiți mașina de tăiere trebuie să purtați o mască de praf. Operația de tăiere produce praf ceramic foarte fin care poate afecta sănătatea operatorului. Pentru a vă reduce expunerea la praf, lucrați într-o zonă bine ventilată și folosiți măști de praf care sunt special concepute pentru a filtra particulele microscopice.



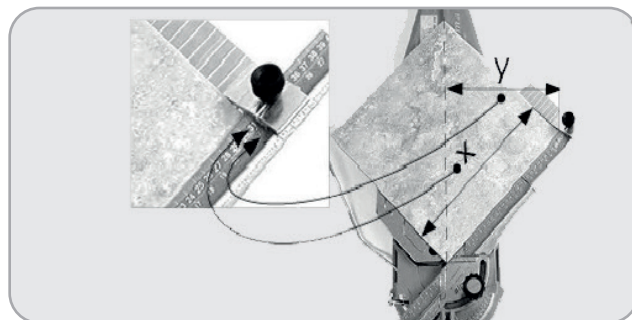
### PERICOL

**Ține mâinile departe de zona de tăiere.**

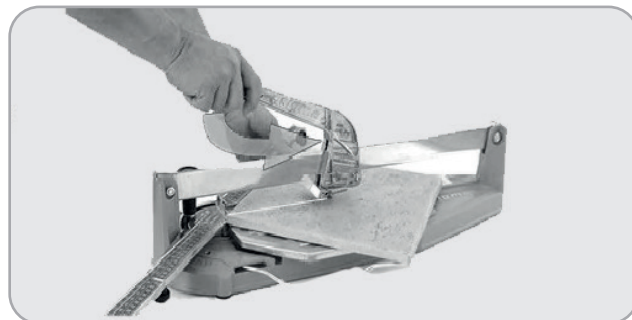
Țineți mâinile departe de zona de tăiere sau de roți. Nu atingeți zona de lucru sau în jurul sau deasupra roții în timp ce roata se rotește. Nu încercați să îndepărtați materialul tăiat atunci când roata se mișcă.

## INSTRUCȚIUNI DE OPERARE

1. Verificați plăcile ceramice pe care doriți să le folosiți și măsurați dacă sunt sub dimensiunea maximă permisă.
2. Marcați cu un creion pe suprafața finisată a plăcii ceramice câte o linie la ambele capete, pentru a vedea punctul de pornire și sfârșit al tăieturii.
3. Glisați pârghia tăietorului astfel încât rola tăietoare să fie aproape de capătul cursei.
4. Introduceți placa ceramică în tăietor cu partea strălucitoare orientată în sus. Asigurați-vă că marcajele pe care le-ați trasat sunt în dreptul creștăturii mediane și că placa este blocată.
5. Pentru tăierea plăcilor în unghi folosiți ghidajul de tăiere prevăzut cu riglă și raportor. Fixați de asemenea și picioarele antialunecare.
6. Deplasați maneta astfel încât rola tăietoare prevăzută cu rulmenți să se afle la capătul marcajului trasat, pe marginea plăcii. Împingeți în jos și deplasați maneta pe toată lungimea plăcii cu presiune constantă. Mișcarea trebuie să fie fluidă, dintr-o singură manevră.



7. La capătul cursei, împingeți maneta în jos pentru a aplica presiune pe ambele laturi ale tăieturii făcute. Acesta este acum cel mai slab punct al plăcii ceramice și se va rupe ușor după incizia făcută.



8. La final se recomandă șlefuirea marginilor cu smirghel.

## ÎNTREȚINERE

Se recomandă ungerea cu ulei a ghidajului central. Utilizarea uleiului va provoca eventualele aglomerări și lipirea părților mobile, deoarece uleiul se combină cu murdăria și praful de ceramică - folosiți o cârpă moale uscată pentru a curăța ghidajul după fiecare utilizare. Utilizați întotdeauna o cârpă curată când curățați. Nu folosiți niciodată lichid de frână, benzină, produse pe bază de petrol sau orice solvenți pentru a curăța dispozitivul.

Apariția în timp a uzurii ghidajului central este normală și se recomandă a fi distribuită uniform prin rotirea ocazională a fiecărei tije cromate.

Singura piesă care are nevoie în mod curent de înlocuire este capul de montare a lamelor din carburi.

Folosiți numai piese de schimb originale. Utilizarea oricărei alte piese poate crea un pericol sau poate provoca deteriorarea produsului.



# MANUAL UTILIZARE ȘI ÎNTREȚINERE

Instrucțiuni originale | Revizia 03 | 30/07/2024

www.detoolz.ro

## DETOOLZ SMART WORK

### MAȘINĂ DE TĂIAT PLĂCI MARI PORȚELANATE

▶ **DZ-C227** ▶ **LUNGIME TĂIERE: 3200mm**



MANUAL UTILIZARE SI INTRETINERE

#### ▶ **CARACTERISTICI TEHNICE:**

- RECOMANDATĂ PENTRU TĂIERE MANUALĂ A PLĂCILOR PORȚELANATE
- LUNGIME MAXIMĂ DE LUCRU EXTENSIBILĂ PÂNĂ LA 3200mm CU GHIDAJE SUPLIMENTARE
- FACILITEAZĂ O TĂIETURĂ DREAPTĂ FĂRĂ ABATERI
- SEPARARE PROGRESIVĂ A MATERIALULUI, REDUCÂND RISCUL DE RUPE-RE
- RULMENT CU ROLE DIN CARBURĂ DE TUNGSTEN DE 22 MM
- UȘOR DE LUCRAT, FIXARE RAPIDĂ ȘI TĂIERE PRECISĂ
- ROLE TĂIETOARE INTEGRATE CU RULMENȚI
- LAME DE TĂIERE COMPATIBILE: YG6X, 22 x 6 x 6mm
- GREUTATE NETĂ/BRUTĂ - 8/7Kg
- DIMENSIUNI - 138 x 20 x 20cm

RO



**CITITI CU ATENȚIE PREZENTELE INSTRUCȚIUNI  
PASTRATI ACESTE INSTRUCȚIUNI PENTRU REFERINTE ULTERIOARE.**

2024 Toate drepturile rezervate

## INSTRUCȚIUNI DE SIGURANȚĂ

Citiți cu atenție prezentul manual pentru a vă informa privind tipurile de lucrări permise și limitările mașinii de tăiere, precum și riscurile potențiale specifice legate de acesta.

Mențineți spațiul zonei de lucru curat. NU lăsați unelte sau bucăți de ceramică pe dispozitiv în timpul funcționării.

Asigurați-vă că zona de lucru este bine iluminată pentru a vedea marcajele de tăiere.



### ATENȚIE

Utilizați întotdeauna ochelari de protecție. Ochelarii de zi cu zi NU au lentile rezistente la impact - nu sunt ochelari de siguranță și nu vor oferi protecția necesară.

Persoanele care trec sau staționează în zona de lucru trebuie să poarte ochelari de protecție și să rămână în siguranță la distanță. Nu lăsați persoane neinstruite să folosească dispozitivul. Nu forțați mașina de tăiere să facă o lucrare pentru care nu a fost proiectată. Nu o folosiți pentru un scop care nu este în scopul său destinat.

Folosiți cleme sau menghine pentru a fixarea plăcilor ceramice - aceasta vă eliberează ambele mâini pentru a opera mașina de tăiere în siguranță.



### ATENȚIE

Nu folosiți mașina de tăiere când sunteți obosit. Nu vă grăbiți când realizați tăierea.

Urmați instrucțiunile pentru lubrifierea ghidajului și schimbarea lamele uzate ori de câte ori se impune.

Ori de câte ori folosiți mașina de tăiere trebuie să purtați o mască de praf. Operația de tăiere produce praf ceramic foarte fin care poate afecta sănătatea operatorului. Pentru a vă reduce expunerea la praf, lucrați într-o zonă bine ventilată și folosiți măști de praf care sunt special concepute pentru a filtra particulele microscopice.



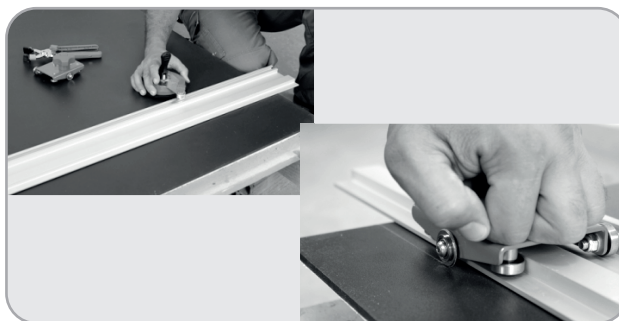
### PERICOL

Ține mâinile departe de zona de tăiere.

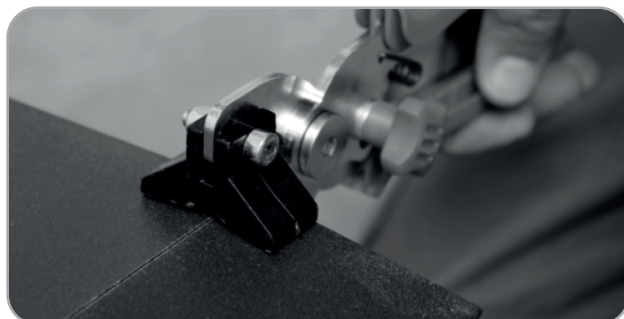
Țineți mâinile departe de zona de tăiere sau de roți. Nu atingeți zona de lucru sau în jurul sau deasupra roții în timp ce roata se rotește. Nu încercați să îndepărtați materialul tăiat atunci când roata se mișcă.

## INSTRUCȚIUNI DE OPERARE

1. Verificați plăcile pe care doriți să le folosiți și măsurați dacă sunt sub dimensiunea maximă permisă.
2. Mașina de tăiat se prinde de placa porțelanată prin intermediul ventuzelor.
3. Capul mobil de tăiere se atașează ușor și permite tăierea prin glisare cu un efort minim.



4. Cleștele rupe și detașează cu ușurință bucata tăiată din placa.
5. La final se recomandă șlefuirea marginilor cu smirghel.



## ÎNTREȚINERE

Se recomandă ungerea cu ulei a ghidajului central. Utilizarea uleiului va provoca eventualele aglomerări și lipirea părților mobile, deoarece uleiul se combină cu murdăria și praful de ceramică - folosiți o cârpă moale uscată pentru a curăța ghidajul după fiecare utilizare. Utilizați întotdeauna o cârpă curată când curățați. Nu folosiți niciodată lichid de frână, benzină, produse pe bază de petrol sau orice solvenți pentru a curăța dispozitivul.

Apariția în timp a uzurii ghidajului central este normală și se recomandă a fi distribuită uniform prin rotirea ocazională a fiecărei tije cromate.

Folosiți numai piese de schimb originale. Utilizarea oricărei alte piese poate crea un pericol sau poate provoca deteriorarea produsului.

# MANUAL UTILIZARE ȘI ÎNTREȚINERE

Instructiuni originale | Revizia 03 | 30/07/2024

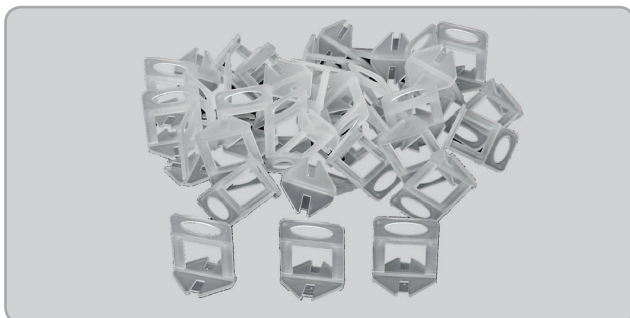
www.detoolz.ro

## DETOOLZ SMART WORK

### ACCESORII MONTAJ PLĂCI CERAMICE

**DZ-C228**

**SET CLEME NIVEL  
PENTRU PLĂCI CERAMICE**



**DZ-C229**

**SET PAŢA NIVEL  
PENTRU PLĂCI CERAMICE**



**DZ-C230**

**CLEȘTE DE NIVELARE  
PLĂCI CERAMICE**



**DZ-C231**

**DISPOZIȚIVE REGLAJ NIVEL  
PLĂCI CERAMICE**



**DZ-C232**

**SET REGLAJ NIVEL PLĂCI  
CERAMICE**



**ASIGURĂ PLACARE PERFECTĂ  
UȘOR DE FOLOSIT  
TIMP REDUS DE MONTARE**

RO



**CITITI CU ATENȚIE PREZENTELE INSTRUCȚIUNI  
PASTRATI ACESTE INSTRUCȚIUNI PENTRU REFERINTE ULTERIOARE.**

2024 Toate drepturile rezervate

## INSTRUCȚIUNI DE SIGURANȚĂ

Citiți cu atenție prezentul document pentru a vă informa privind tipurile de lucrări permise și limitările accesoriilor pentru plăci ceramice, precum și riscurile potențiale specifice legate de acesta.

Mențineți spațiul zonei de lucru curat. NU lăsați unelte sau bucăți de ceramică pe dispozitiv în timpul funcționării.



### ATENȚIE

**Asigurați-vă că zona de lucru este bine iluminată.**

Nu forțați accesoriile să facă o lucrare pentru care nu au fost proiectate. Nu le folosiți pentru un scop pentru care nu sunt destinate.

## DESCRIERE/ INSTRUCȚIUNI DZ-C228

### Set cleme nivel pentru plăci ceramice

Clema de nivelare (numită și distanțier autonivelant) este partea consumabilă din sistem și se utilizează pentru acoperirea cu plăci ceramice.

Necesarul de cleme se calculează în funcție de dimensiunile plăcilor și suprafața în metri pătrați care urmează a fi montată.

- După ce se aplică adezivul, fixați placa ceramică apoi inserați baza clemelor sub acestea. Fixați plăcile utilizând un ciocan de cauciuc. Consumul de distanțieri autonivelanți este influențat de dimensiunile plăcii precum și suprafața de montat.
- Introduceți pana de nivelare în fanta clemei având grijă să nu se depășească punctul de rupere al acesteia.
- După întărirea adezivului (aproximativ 24 ore) îndepărtați partea superioară a clemei prin lovire, în lungul rostului, cu piciorul sau cu un ciocan de cauciuc.

## DESCRIERE/ INSTRUCȚIUNI DZ-C229

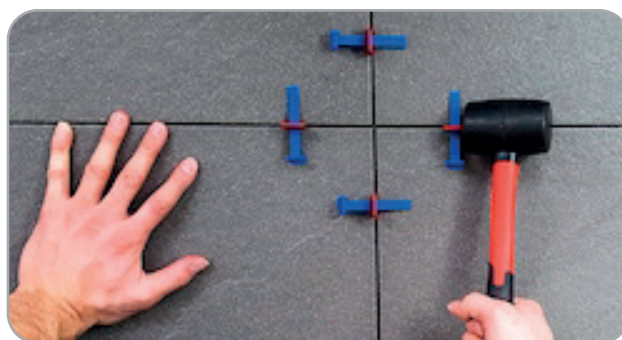
### Set pana nivel pentru plăci ceramice

Prin utilizarea sistemului plăcile rămân fixate în tot procesul de întărire a adezivului evitând astfel eventuale denivelari.

Se va alege setul potrivit în funcție de tipul de placare ceramică (gresie/faianță dimensiuni normale, gresie/faianță dimensiuni mari sau atipice, granit, marmura, travertin etc.

Necesarul de pene se calculează în funcție de dimensiunile plăcilor și suprafața în metri pătrați care urmează a fi montată.

- După ce se aplică adezivul, fixați placa ceramică apoi inserați baza clemelor sub acestea. Fixați plăcile utilizând un ciocan de cauciuc. Consumul de distanțieri autonivelanți este influențat de dimensiunile plăcii precum și suprafața de montat.
- Introduceți pana de nivelare în fanta clemei având grijă să nu se depășească punctul de rupere al acesteia.
- După întărirea adezivului (aproximativ 24 ore) îndepărtați partea superioară a clemei prin lovire, în lungul rostului, cu piciorul sau cu un ciocan de cauciuc.



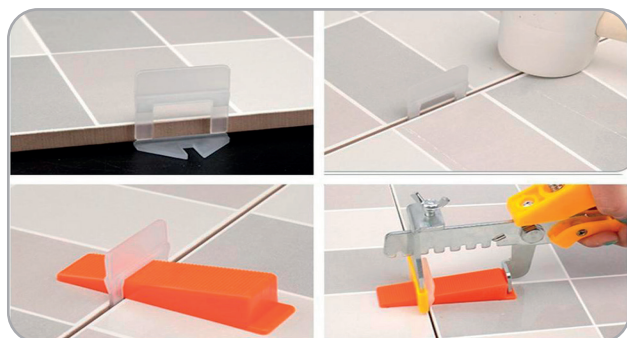
## DESCRIERE/ INSTRUCȚIUNI DZ-C230

### Clește de nivelare plăci ceramice

Deși montarea clemelor (distanțieri) se poate face prin împingere, se recomandă utilizarea cleștelui. Acesta va asigura un mai bun control asupra presiunii exercitate clemei, creșterea vitezei de lucru, fiabilitate și confort în procesul de nivelare a plăcilor de ceramică.

Reglarea cleștelui se face o singură dată la începutul lucrului și este rapidă și ușoară.

- După ce se aplică adezivul, fixați placa



ceramică apoi inserați baza clemelor sub acestea. Fixați plăcile utilizând un ciocan de cauciuc. Consumul de distanțieri autonivelanți este influențat de dimensiunile plăcii precum și suprafața de montat.

- Odata ajustat, în funcție de grosimea placilor, cleștele permite introducerea penei în fanta clemei nivelatoare cât mai adânc posibil, fără a depăși punctul de rupere a clemei (suportului de sprijin).
- După întărirea adezivului (aproximativ 24 ore) îndepărtați partea superioară a clemei prin lovire, în lungul rostului, cu piciorul sau cu un ciocan de cauciuc.



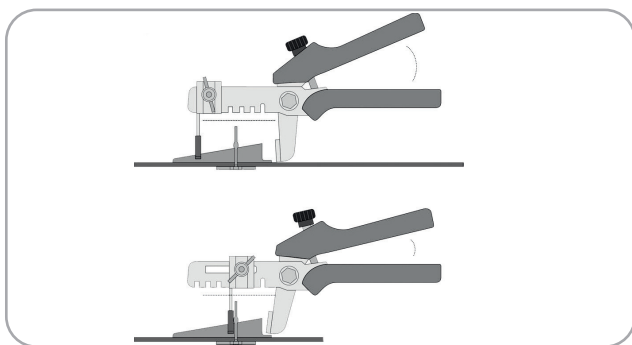
## DESCRIERE/ INSTRUȚIUNI DZ-C232

### Set reglaj nivel plăci ceramice (clește, pene, cleme)

Un sistem modern pentru nivelarea plăcilor, care într-un mod foarte rapid și ușor ajută la așezarea plăcilor perfect.

- După aplicarea adezivului, introduceți clemele sub țiglă, astfel încât să existe 2 cleme pe fiecare parte a plăcii
- Mutați următoarea placă spre cleme.
- Introduceți pană în gaura clemei și apăsați în jos pentru a alinia plăcile între ele.
- După ce adezivul s-a solidificat, scoateți clema atingând-o ușor.

MANUAL UTILIZARE SI INTRETINERE



## DESCRIERE/ INSTRUȚIUNI DZ-C231

### Set dispozitive reglaj nivel plăci ceramice

Sistemul de nivelare poate fi utilizat oriunde este nevoie de o suprafață perfect uniformă. Este potrivit pentru așezarea plăcilor ceramice. Se obține o suprafața perfect plană.

Se reduce nevoia de șlefuire în cazul montării granitului, marmurei și împiedică mișcarea plăcilor în timpul întăririi.

- Se așează plăcile ceramice,
- Se introduce pinul T în lungul rostului, apoi se rotește cu 90 de grade, se prinde pinul T în partea de jos a celor două plăci și se strânge rozeta, astfel încât cele două plăci să fie la același nivel
- Înainte de a se usca complet adezivul se desface rozeta, apoi se rotește pinul T cu 90 de grade, astfel încât pinul T să se alinieze paralel cu rostul și se îndepărtează tija;



## ÎNTREȚINERE

Utilizați întotdeauna o cârpă curată când curățați. Nu folosiți niciodată lichid de frână, benzină, produse pe bază de petrol sau orice solvenți pentru a curăța accesorii.

Folosiți numai accesorii de schimb originale. Utilizarea oricărui alt accesoriu poate crea un pericol sau poate provoca deteriorarea produsului.

# DECLARAȚIE DE CONFORMITATE

www.detoolz.ro

1. Denumirea producătorului .....Fabricat în P.R.C. pentru GOLDEN FISH SRL, România
  2. Adresa producătorului ..... Linia de Centura 5, CTPark Bucharest North, Stefanestii de Jos, Jud Ilfov, România
  3. Denumire produs ..... Mașini și Accesorii pentru tăiat plăci ceramice
  4. Numar de identificare produs / Model fabricant:..... DZ-C225, DZ-C226, DZ-C227, DZ-C228, DZ-C229, DZ-C230, DZ-C231, DZ-C232
- Standarde de armonizare relevante sau trimiterile la specificațiile în legătură cu care se declara conformitatea:
5. H.G. nr. 1029 din 3 septembrie 2008 privind condițiile introducerii pe piața (Directiva 2006/42/CE)
  6. OG. Nr. 20 din 18 august 2010(actualizată) privind stabilirea unor măsuri pentru aplicarea unitară a legislației Uniunii Europene care armonizează condițiile de comercializare a produselor;
  7. EN ISO 12100:2010, Securitatea mașinilor. Principii generale de proiectare. Aprecierea și reducerea riscului
  8. EN 12418:2000+A1:2009, Mașini de tăiat zidărie și piatră pentru șantier



DECLARAȚIE DE CONFORMITATE

SC GOLDEN FISH SRL, având sediul social în Linia de Centura 5, CTPark Bucharest North, Stefanestii de Jos, Jud Ilfov, Romania, înregistrată la Registrul Comerțului Ilfov cu nr. J23/2652/2016, CUI RO 22908031, prin reprezentant legal Pastrav Gabriel Constantin în calitate de Administrator, declarăm pe propria răspundere, cunoscând prevederile art. 292 Cod Penal cu privire la falsul în declarații, faptul că produsele: **DZ-C228, DZ-C229, DZ-C230, DZ-C231, DZ-C232** sunt de tip "**Accesorii pentru tăiat plăci ceramice**" și sunt utilizate împreună cu "**DZ-C225, DZ-C226, DZ-C227 Mașini de tăiat plăci ceramice**" care face obiectul acestei declarații de conformitate nu pun în pericol viața, sănătatea și securitatea muncii, nu produce impact negativ asupra mediului și este în conformitate cu Directiva 2006/42/CE privind echipamentele tehnice.

Semnat pentru și în numele:..... S.C. GOLDEN FISH SRL

Adresa la care se constituie și se păstrează dosarul tehnic:

Linia de Centura 5, CTPark Bucharest North,  
Stefanestii de Jos, Jud Ilfov, 077175;  
CUI: RO22908031  
Nr. Reg. Com.: J23/2652/2016  
Telefon: 0374 496 580  
www.detoolz.ro

RO

Numele și prenumele persoanei împuternicite:.....Păstrăv Gabriel Constantin

Iulie 2024



(Semnatura și stampila)

# CERTIFICAT DE GARANȚIE

www.detoolz.ro

Stimate client,

Vă mulțumim pentru încrederea pe care ne-ați acordat-o prin cumpărarea acestui produs și vă asigurăm de întreaga noastră colaborare pe întreaga perioadă de utilizare a acestuia.

SC GOLDEN FISH SRL, acordă cumpărătorului o garanție legală/comercială în condițiile prezentului certificat de garanție, fără a limita sau elimina drepturile consumatorului în conformitate cu OUG 140/2021 ce transpune Directiva (UE) 2019/771.

SC GOLDEN FISH SRL garantează aplicarea de măsuri corective, fără costuri, în caz de neconformitate a bunurilor și că aceste măsuri nu afectează garanția acordată.

CERTIFICAT DE GARANȚIE

<b>Produs</b>		
Tip	Produs fără elemente digitale .....	<input type="checkbox"/>
	Produs cu elemente digitale ce încorporează un conținut digital sau serviciu digital .....	<input type="checkbox"/>
	Produs acționat de un motor termic .....	<input type="checkbox"/>
	Produs acționat de un motor electric .....	<input type="checkbox"/>
	Produs de tip accesoriu / Produs fără acționare .....	<input type="checkbox"/>

<b>Comerciant</b>	Vânzător: ..... / Magazin: .....
Date de contact	Adresa: .....
Nr. factură / Data	E-mail: .....
Semnătură	Tel.: .....

<b>Cumpărător</b>	Nume/Prenume: .....
Date de contact	Adresa: ..... E-mail: ..... Tel.: .....
Semnătură	

<b>Comanda</b>		
Modalitate de achiziție	Achiziție din magazin fizic .....	<input type="checkbox"/>
	On-line .....	<input type="checkbox"/>
Modalitatea de comandă	Probă de funcționare realizată .....	<input type="checkbox"/>
	Din stocul existent .....	<input type="checkbox"/>
	La comandă specială .....	<input type="checkbox"/>
	În stoc dar nu la locul achiziției .....	<input type="checkbox"/>

Garanția	Consumatori	Profesioniști / Persoane juridice
Legală	2 ani	<b>1 an</b>
Comercială	2 ani	<b>1 an</b>

Semnătură Vânzător .....

<b>GARANȚIE COMERCIALĂ</b>	<b>2 ani</b>
----------------------------	--------------

Durata medie de utilizare a produsului este de 10 ani dacă se utilizează conform specificațiilor pentru uz gospodăresc și sunt evitate solicitările excesive specifice utilizării industriale.

SC GOLDEN FISH SRL, în condițiile prezentului certificat de garanție, acordă cumpărătorului o garanție comercială de **2 ani de la livrarea produsului**.

# CERTIFICAT DE GARANȚIE

www.detoolz.ro

**GARANȚIE DE CONFORMITATE LEGALĂ**

**2 ani**

În conformitate cu OUG. nr. 140/2021 pentru transpunerea Directivei (UE) 2019/771

**Perioada de garanție legală de conformitate este de 2 ani de la livrarea produsului.**

Această garanție legală este acordată astfel:

- **CONSUMATORI:** persoana fizică sau grup de persoane fizice constituite în asociații, care acționează în scopuri din afara activităților comerciale, industriale sau de producție, artisanale ori liberale și este de **2 ani** de la data livrării.
- persoana fizică sau grup de persoane fizice constituite în asociații, care acționează în scopuri din afara activităților comerciale, industriale sau de producție, artisanale ori liberale și este de **2 ani** de la data livrării.
- **PROFESIONIȘTI:** pentru persoane fizice autorizate, persoane juridice sau alte forme de organizare termenul de garanție este de **1 an** de la data livrării.

**Produse ce includ elemente digitale:**

Dacă produsul include elemente digitale ce încorporează un **conținut digital sau un serviciu digital**, perioada de garanție legală de conformitate pentru conținutul digital sau serviciul digital pentru care contractul de vânzare - cumpărare prevede furnizarea continuă de conținut digital sau a serviciului digital pe durată determinată este:

- 2 ani de la livrare, respectiv de la livrarea bunului - pentru produse cu durată medie de utilizare de 5 ani;
- 5 ani de la livrare, respectiv de la livrarea bunului - pentru produse cu durată medie de utilizare mai mare de 5 ani;
- Pe tot parcursul perioadei de furnizare a conținutului / serviciului digital - pentru furnizare continuă a conținutului / serviciului digital pe o perioadă mai mare de 5 ani.

**REMEDII (incluse în garanția legală de conformitate)**

Firma GOLDEN FISH SRL garantează toate drepturile legale prevăzute de OUG nr.140/2021 în beneficiul consumatorilor cu privire la garanția legală de conformitate. Dispozițiile prezentului certificat de garanție legală de conformitate se completează, în mod corespunzător, cu dispozițiile OUG nr.140/2021.

**Măsurile corective în caz de neconformitate:**

- În caz de neconformitate, consumatorul are dreptul de a beneficia de aducerea în conformitate a bunurilor, de a beneficia de o reducere proporțională a prețului sau de a obține încetarea contractului, în condițiile legii.
  - Pentru ca bunurile să fie aduse în conformitate, consumatorul poate opta între reparație și înlocuire, cu excepția cazului în care măsura corectivă aleasă ar fi imposibilă sau, în comparație cu cealaltă măsură corectivă disponibilă, ar impune vânzătorului costuri care ar fi disproporționate, luând în considerare toate circumstanțele (exemplu valoarea bunurilor în cazul în care nu ar fi existat neconformitatea, gravitatea neconformității sau dacă măsura corectivă alternativă ar putea fi executată fără vreun inconvenient semnificativ pentru consumator.
  - Consumatorii pot să opteze pentru o anumită măsurată corectivă în cazul în care neconformitatea bunurilor este constantă la scurt timp după livrare, fără a depăși 30 zile calendaristice.
  - **Instalarea incorectă a bunurilor:**
- Orice neconformitate cauzată de instalarea incorectă a bunurilor este considerată ca reprezentând o neconformitate a bunurilor în una din următoarele situații:
- Instalarea face parte din contractul de vânzare și a fost realizată de vânzător sau sub răspunderea vânzătorului;
  - Instalarea, destinată să fie realizată de consumator, a fost realizată de acesta și instalarea incorectă s-a datorat unor erori din instrucțiunile de instalare furnizate de vânzător sau, în cazul bunurilor cu elemente digitale, de către vânzătorul sau furnizorul conținutului digital sau al serviciului digital.

**Sarcina probei de neconformitate:**

- Orice neconformitate care este constatată în termen de un an de la data la care bunurile au fost livrate este prezumată a fi existat deja în momentul livrării bunurilor, până la proba contrarie sau cu excepția cazului în care această prezumție este incompatibilă cu natura bunurilor sau cu natura neconformității.
- În cazul bunurilor cu elemente digitale pentru care contractul de vânzare prevede furnizarea continuă de conținut digital sau de servicii digitale pentru o anumită perioadă, sarcina probei cu privire la conformitatea conținutului digital sau a serviciului digital pe parcursul perioadelor de garanție legală îi revine vânzătorului în cazul unei neconformități care este constatată pe parcursul acestei perioade - art. 10 (3).

CERTIFICAT DE GARANȚIE

RO



## Remedierea bunurilor prin reparație:

• În cazul în care neconformitatea este remediată prin reparație, termenele se prelungesc cu timpul de nefuncționare a bunului, din momentul la care a fost adusă la cunoștința vânzătorului lipsa de conformitate până la predarea efectivă a bunului în stare de utilizare normală către consumator.

## Remedierea bunurilor prin înlocuire:

• În cazul în care neconformitatea este remediată prin înlocuire, pentru bunurile care înlocuiesc bunurile neconforme, termenele legale de garanție pentru produsul înlocuit încep să curgă de la data înlocuirii cu noul produs.

## Reducerea prețului și încetarea contractului:

Consumatorul are dreptul fie să obțină o reducere proporțională a prețului în conformitate cu legea, fie să obțină încetarea contractului de vânzare în condițiile legii, în oricare dintre următoarele cazuri:

- Vânzătorul nu a finalizat reparația sau înlocuirea sau, după caz, nu a finalizat reparația sau înlocuirea potrivit prevederilor legii sau vânzătorul a refuzat să aducă în conformitate bunurile potrivit prevederilor legii;
- Se constată o neconformitate, în pofida eforturilor vânzătorului de a o remedia;
- Neconformitatea este de o asemenea gravitate încât justifică o reducere de preț sau dreptul la încetarea imediată a contractului de vânzare;
- Vânzătorul a declarat că nu va aduce bunurile în conformitate într-un termen rezonabil sau fără inconveniente semnificative pentru consumator ori acest lucru reiese clar din circumstanțele cazului.

Consumatorul are dreptul de a suspenda plata unei părți restante din prețul bunurilor sau a unei părți a acesteia până în momentul în care vânzătorul își va fi îndeplinit obligațiile care îi revin în temeiul legii.

Reducerea de preț este proporțională cu diminuarea valorii bunurilor primite de consumator în comparație cu valoarea pe care bunurile ar avea-o dacă ar fi în conformitate.

## ÎNCETAREA CONTRACTULUI:

- Nu poate fi solicitată dacă vânzătorul dovedește că neconformitatea este minoră;
- Poate fi solicitată pentru totalitatea bunurilor achiziționate și livrate, deși motivul de încetare vizează doar anumite bunuri, în cazul în care consumatorului nu i se poate pretinde în mod rezonabil să accepte să păstreze numai bunurile conforme;
- Determină obligația consumatorului de a returna vânzătorului bunurile, pe cheltuiala vânzătorului;
- Determină obligația vânzătorului de a rambursa consumatorului prețul plătit pentru bunuri la primirea bunurilor sau a unei dovezi prezentate de consumator că bunurile au fost returnate;
- Vânzătorul va folosi aceleași modalități de plată ca și cele folosite de consumator pentru tranzacția inițială, cu excepția cazului în care consumatorul a fost de acord cu o altă modalitate de plată și cu condiția de a nu cădea în sarcina consumatorului plata de comisioane în urma rambursării.

Garanția legală pentru viciu ascuns este aplicabilă în condițiile legii, conform OG nr. 21/1992 (revizia 2) privind protecția consumatorului, OUG nr. 140/2021 și Codului Civil. Viciul ascuns reprezintă deficiența calitativă a unui produs livrat sau a unui serviciu prestat care nu a fost cunoscută și nici nu putea fi cunoscută de către consumator prin mijloacele obișnuite de verificare.

## DREPTUL DE RETUR

### Achiziție prin comanda specială

Produsele aduse pe comandă specială de la furnizori externi care nu sunt în stoc, pentru care s-a solicitat producerea lor și s-a achitat un avans, NU sunt returnabile sub nici o formă, cu excepția lipsei vizibile de conformitate. Comanda specială se va emite după semnarea unui Contract de vânzare-cumpărare încheiat între cele două părți, care detaliază toți termenii și condițiile speciale care se aplică.

### Achiziție din stoc din magazinul fizic

Produsele achiziționate din magazin, pe care Cumpărătorul are posibilitatea să le inspecteze și să le recepționeze pe loc, **NU sunt returnabile**, cu excepția lipsei de conformitate.

### Achiziție din stocul nedisponibil inspectării

Produsele care nu sunt în stoc, dar sunt deja comandate de Vânzător sau produsele din stoc care NU sunt disponibile Consumatorului să le inspecteze și să le recepționeze pe loc, în cazul în care s-a achitat avans, pot fi returnate în termen de maxim 14 zile de la primirea produselor.

### Achiziție prin comerț la distanță

Produsele achiziționate prin comerț la distanță (online, telefonic, etc.) se supun termenilor directivei 2011/83/UE și pot fi returnate în termen de 14 de zile, indiferent de motiv. Dacă Consumatorul se decide să returneze produsul în termenul legal, costurile de transport sunt suportate integral de către acesta.

# CERTIFICAT DE GARANȚIE

www.detoolz.ro

## Procedura de retur

Cumpărătorul va transmite o solicitare de retur prin email, telefon sau poșta în termen de maxim 14 zile de la recepția produselor și să returneze produsele în starea lor originală la magazinul de la care au fost achiziționate, în maxim 14 zile de la transmiterea solicitării.

Cumpărătorul are posibilitatea de a alege alte produse din stoc, de o valoare totală minimă cu cea a produselor returnate, în termen de maxim 14 zile de la transmiterea solicitării. Produsele alese la schimb nu pot fi din nou returnate, cu excepția lipsei de conformitate



## INFORMAȚII

Pentru orice defecțiune apărută în perioada de garanție legală, apălați la vânzător, respectiv prin magazinul de unde a fost achiziționat produsul sau direct la:  
service@micul-fermier.ro; tel: +40 751 098 855; contact@micul-fermier.ro; tel: +0374 496 550.

Reparațiile / înlocuirile se efectuează cu respectarea următoarelor condiții:

- Fără costuri și fără vreun inconvenient semnificativ pentru consumator, ținând seama de natura bunurilor și de scopul pentru care consumatorul a solicitat bunurile în cauză;
- Consumatorul pune bunurile la dispoziția vânzătorului, iar vânzătorul preia bunurile înlocuite pe propria cheltuială;
- Obligația de a repara sau înlocui bunurile include, după caz, demontarea bunurilor neconforme și instalarea bunurilor de înlocuire sau a bunurilor reparate sau suportarea costurilor aferente demontării și instalării;
- Consumatorul nu este obligat să plătească pentru utilizarea normală a bunurilor înlocuite în perioada care a precedat înlocuirea acestora.

**Reclamațiile referitoare la aspectele prevăzute mai jos, se rezolvă numai contra cost:**

- Piese și accesorii care prezintă lovituri, zgârieturi, spărturi sau deformări din vina exclusivă a consumatorului.

## NU SE ACORDĂ GARANȚIE ÎN CAZUL:

- Deteriorarea și/sau defectarea produsului ca urmare a nerespectării parțiale sau totale a instrucțiunilor.
- Modificarea stării originale a produsului în scopul depășirii performanțelor.
- Sunt excluse de la garanție defectele rezultate de uzură sau solicitarea excesivă.
- Produsele desigilate sau la care s-a intervenit în vederea reparării de către persoane neautorizate.
- Produsele care au fost utilizate pentru alte scopuri decât cele indicate în prezentul manual.

Drepturile consumatorului sunt cele prevăzute în OUG nr. 140/2021 și OG 21/1992 (republicată).

În cadrul acestui proces, GOLDEN FISH SRL vă prelucrează datele cu caracter personal, cu respectarea legilor aplicabile privind confidențialitatea și protecția datelor - [www.micul-fermier.ro](http://www.micul-fermier.ro)

CERTIFICAT DE GARANȚIE

RO

Declarație Vânzător	DA	NU
Produsul achiziționat nu prezintă neconformități evidente	<input type="checkbox"/>	<input type="checkbox"/>
Produsul/ambalajul nu prezintă deteriorări evidente	<input type="checkbox"/>	<input type="checkbox"/>
Am predat cumpărătorului documentele de însoțire	<input type="checkbox"/>	<input type="checkbox"/>
Semnătură Vânzător	<input type="text"/>	

Declarație Cumpărător	DA	NU
Am verificat aspectul și componența produsului/accesoriilor	<input type="checkbox"/>	<input type="checkbox"/>
La achiziție s-a efectuat o probă de funcționare	<input type="checkbox"/>	<input type="checkbox"/>
Am luat la cunoștință despre condițiile de acordare a garanției	<input type="checkbox"/>	<input type="checkbox"/>
Semnătură Cumpărător	<input type="text"/>	

# CERTIFICAT DE GARANȚIE

www.detoolz.ro

## INTERVENȚII ÎN PERIOADA DE GARANȚIE:

Nr.	Data intrării	Nr. factură	Prelungire garanție	Semnătură
1				
Constatări la recepție:				
Reparațiile efectuate:				

Nr.	Data intrării	Nr. factură	Prelungire garanție	Semnătură
2				
Constatări la recepție:				
Reparațiile efectuate:				

Nr.	Data intrării	Nr. factură	Prelungire garanție	Semnătură
3				
Constatări la recepție:				
Reparațiile efectuate:				

CERTIFICAT DE GARANTIE

RO

**SC Golden Fish SRL**

---

*Linia de Centura 5, CTPark Bucharest North,  
Stefanestii de Jos, Jud Ilfov, 077175;*

*CUI: RO22908031*

*Nr. Reg. Com.: J23/2652/2016*

*Telefon: 0374 496 580*

*[www.detoolz.ro](http://www.detoolz.ro)*